

# KLG SERIES



## 奥谷ログローダ

### KLG-7000

さらなる基本性能を進化させ  
新たな次元へ・・・

## 環境性能と安全

- ◎ 視野がさらに広くなり、安全性・作業性向上
- ◎ 新油圧機構採用によるスムーズな操作性
- ◎ 環境保全の先取り、排出ガス規制もクリア

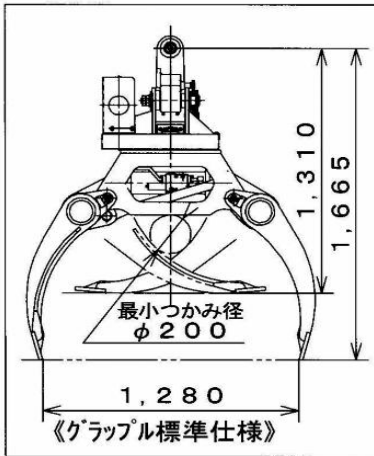
最大作業半径 11m



- 《特長》
- ◎ 木材作業の省力化・スピードアップを実現
  - ◎ 木材をつかんだままで走行可能な抜群の安定性
  - ◎ ロングリーチで作業範囲さらに拡大

① 奥谷鉄工株式会社

# 木材作業の効率化 省力化に！



作業半径 (m)	定格荷重 (kg)
3.0	2400
4.0	2400
5.0	2100
6.0	1800
7.0	1500
8.0	1200
9.0	900
10.0	700
11.0	500

※ 作業時は、平らなところで作業してください。  
※ 本機は、木材専用作業車です。

車 輛 部		
型 式		KLG-7000
エ ン ジ ン 名 称		いすゞAM-4JJ1X
定格出力	(kW/min <sup>-1</sup> )	73.4/2,000
気筒数-総排気量	(L)	4-2,999
燃料タンク容量	(L)	280
油圧ポンプ形式		可変容量形ピストン式×2, 歯車式×1
主リリーフ圧力	(MPa)	34.3
作動油タンク容量	(L)	170 (基準レベル70)
最高走行速度	(km/h)	前後進共 高速5.5/低速3.6
登坂能力	% (度)	58 (30)
走行時全長	(mm)	9,500
走行時全幅	(mm)	2,490
走行時全高	(mm)	3,500
タンブラー中心距離	(mm)	2,880
クローラ全長	(mm)	3,580
クローラ全幅	(mm)	2,490
クローラシュー形状		グローサシュー
シュー幅	(mm)	500
本体後端半径	(mm)	2,540
最低地上高	(mm)	410
全装備質量	(kg)	13,980
操作方式		油圧パイロット式
駐車ブレーキ形式		機械式
接地圧	(kPa)	52.2

定 格 荷 重	(kg)	2400
最大作業半径時荷重	(kg)	500
最大作業半径	(m)	11.0
最大作業揚程	(m)	8.0
本体旋回 角度・速度		360度全旋回・6 (min <sup>-1</sup> MAX)
グラッフル旋回 角度・速度		360度全旋回・20 (min <sup>-1</sup> MAX)
ブ ー ム 形 状		箱型2段折り曲げ式
ブ ー ム 上 下 方 式		油圧シリンダ
ク`ラッフル`ル開口寸法	(mm)	1,280
ク`ラッフル`ル高さ寸法	(mm)	1,665 (開口時)
ク`ラッフル`ル掴み有効幅寸法	(mm)	728
安 全 装 置		油圧制御安全弁・ブーム下降ロック装置 ク`ラッフル`ル爪開口ロック装置・荷重計・角度計

● 本機の運転は、「小型移動式クレーン運転技能講習」修了証の交付を受けた人に限られます。

取り扱い

① 兎谷鉄工株式会社

本 社 〒637-0072 奈良県五条市犬飼町 35 番地  
Tel 0747-22-3632 Fax 0747-22-3658

※本仕様は改良のため予告なく変更することがあります。  
2016年2月