

UX SERIES



ログ・ローダー

UX-4600



最大作業半径 6.8m

(UX-4600L 8.3m)

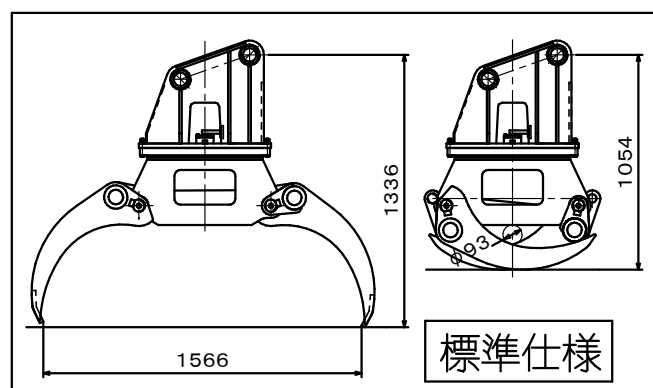
- ◎優れた燃費と操作パフォーマンス
- ◎堅牢で快適なキャビン
- ◎2014年排出ガス規制基準対応エンジン



Ⓢ 奥谷鉄工株式会社

車 輛 部	
型式	ウオタニ UX-4600
エンジン名称	DEUTZ TCD3.6L4F-M
定格出力 (kW/min ⁻¹)	100/2000
気筒数-総排気量 (L)	4-3,620
燃料タンク容量 (L)	220
尿素タンク容量 (L)	26
油圧ポンプ型式	可変容量形ピストン式×2 ギヤー式×3
最高走行速度(高/低/微速) (km/h)	38/9.3/2.3
登坂能力 %(度)	70(35)
走行時全長 (mm)	7,400
走行時全幅 (mm)	2,550
キャブ高さ (mm)	3,480
軸距 (mm)	2,550
輪距前/後 (mm)	1,910/1,910
最小回転半径 (mm)	6,400
後端回転半径 (mm)	1,740
最低地上高 (mm)	295
全装備質量 (kg)	14,700
操作方法	油圧パイロット式
走行駆動方式	全輪駆動
変速段数-方式	2速-パワーシフト
タイヤサイズ	10.00×20-16PR
アウトリガー	-

グラップル部	
型式	ウオタニ GL-28
定格荷重 (kg)	1,800
最大作業半径時荷重 (kg)	500
最大作業半径 (m)	6.5(7.6)
本体旋回 角度・速度	360度全旋回・5.0min ⁻¹ MAX
グラップル旋回 角度・速度	360度全旋回・12.0min ⁻¹ MAX
ブーム形状	箱型2段折り曲げ式
ブーム上下方法	油圧シリンダ
グラップル開口寸法 (mm)	1,566
グラップル高さ寸法 (mm)	1,336 (開口時)
グラップル掴み有効寸法 (mm)	538
安全装置	グラップル爪開口ロック装置 油圧制御安全弁



取り扱い

兎谷鉄工株式会社

本社・工場 〒637-0072 奈良県五條市犬飼町35番地
Tel 0747-22-3632 Fax 0747-22-3658
URL <http://www.ut-t.co.jp>
E-mail uotani@ut-t.co.jp