

**UX SERIES**

**UOTANI**

**ログ・ローダー**

特許出願中

**UX-4000CL**

◎新油圧機構採用によるスムーズな操作性

最大作業半径 8.5m

◎環境保全、排ガス対策・低騒音。

中型ログ・ローダー 新しくなって登場!

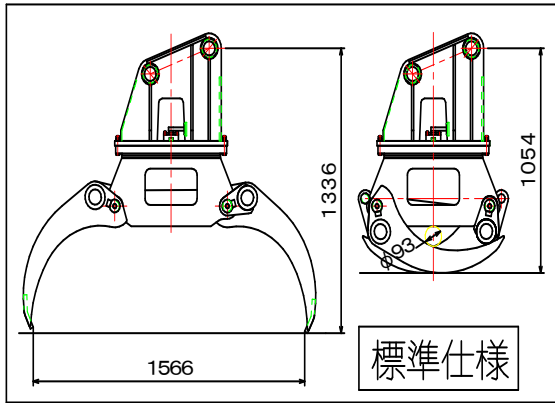
木材作業専用車



**① 奥谷鉄工株式会社**



車 輦 部	
名称	ウオタニ ログ・ローダ
型式	UX-4000CL
エンジン名称	いすゞ AM-4JJ1X
定格出力 (kW/min <sup>-1</sup> )	73.4/2,000
気筒数-総排気量 (L)	4-2,999
燃料タンク容量 (L)	280
油圧ポンプ形式	可変容量形ピストン式×2 歯車式×1
主リリーフ圧力 (MPa)	34.3
作動油タンク容量 (L)	170(基準レベル70)
最高走行速度 (km/h)	前後進共 高速5.5/低速3.3
全高(キャビン高) (mm)	3,490
タンブラ中心距離 (mm)	2,880
クローラ全長 (mm)	3,580
クローラ全幅 (mm)	2,490
シュー幅 (mm)	500
後端旋回半径 (mm)	2,540
全装備質量 (kg)	14,900
平均接地圧 (kPa)	51
操作方式	油圧パイロット式
特定特殊自動車排出ガス規制	2011年基準適合
オプション	



ロッガー部(グラブ)	
型式	UX-4000CL
定格荷重 (kg)	1800
最大作業半径時荷重 (kg)	500
最大作業半径 (m)	8.5(9.6)
作業揚程 (m)	8.6
本体旋回 角度・速度	360度全旋回 13min <sup>-1</sup> MAX
グラブ旋回 角度・速度	360度全旋回 30min <sup>-1</sup> MAX
ブーム形状	箱型2段折り曲げ式
ブーム上下方式	油圧シリンダ
グラブ開口寸法 (mm)	1,566
グラブ高さ寸法 (mm)	1,336(開口時)
グラブ掴み有効幅 (mm)	538
安全装置	グラブ爪開口ロック装置 油圧制御安全弁

- 本機の運転は、特別教育を受講した人に限られます。

取り扱い

① 奥谷鉄工株式会社

本 社 〒637-0072 奈良県五条市犬飼町 35 番地  
 犬飼工場 Tel 0747-22-3632 Fax 0747-22-3658