

KLG SERIES



奥谷ログローダ

KLG-7000

さらなる基本性能を進化させ
新たな次元へ・・・

環境性能と安全

- ◎ 視野がさらに広くなり、安全性・作業性向上
- ◎ 新油圧機構採用によるスムーズな操作性
- ◎ 環境保全の先取り、排出ガス規制もクリア

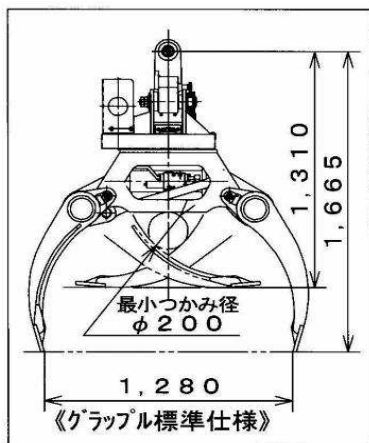
最大作業半径 11m



- 《特長》
- ◎ 木材作業の省力化・スピードアップを実現
 - ◎ 木材をつかんだままで走行可能な抜群の安定性
 - ◎ ロングリーチで作業範囲さらに拡大

① 奥谷鉄工株式会社

木材作業の効率化 省力化に！



KLG-7000 性能表	
作業半径 (m)	定格荷重 (kg)
4.0	2400
4.5	2200
5.0	2100
5.5	1900
6.0	1800
7.0	1300
8.0	900
10.0	650
11.0	500

※ 作業時は、平らなところで作業してください。
※ 本機は、木材専用作業車です。

主要仕様		
車 輛 部		
型 式	KLG-7000	
エ ン ジ ン 名 称	いすゞAj-4JJ1X	
定格出力 (kW/min ⁻¹)	H/P時	69/2,000
気筒数-総排気量 (L)	4-2,999	
燃料タンク容量 (L)	250	
油圧ポンプ形式	可変容量形ピストン式×2, ギヤー式×1	
主リリーフ圧力 (MPa)	34.3	
作動油タンク容量 (L)	170/70 (基準レベル)	
最高走行速度 高/低 (Km/h)	前後進共	5.5/3.6
登坂能力 % (度)	58 (30)	
走行時全長 (mm)	9,500	
走行時全幅 (mm)	2,490	
走行時全高 (mm)	3,500	
タンプラー中心距離 (mm)	2,620	
クローラ全長 (mm)	3,340	
クローラ全幅 (mm)	2,490	
クローラシュー形状	フラットシュー	
シュー幅 (mm)	500	
本体後端半径 (mm)	2,130	
最低地上高 (mm)	440	
全装備質量 (kg)	13,950	
操作方式	油圧パイロット式	
駐車ブレーキ形式	機械式	
接地圧 (kPa)	43.0	

ロッガー部 (クラップル)		
定 格 荷 重 (kg)	2400	
最大作業半径時荷重 (kg)	500	
最大作業半径 (mm)	1110	
作 業 揚 程 (mm)	-5.0~8.2	
本体旋回 角度・速度	360度全旋回・6.0 (r.p.m MAX)	
クラップル旋回 角度・速度	360度全旋回・20.0 (r.p.m MAX)	
ブ ー ム 形 状	箱型2段折り曲げ式	
ブ ー ム 上 下 方 式	油圧シリンダ	
クラップル開口寸法 (mm)	1,280	
クラップル高さ寸法 (mm)	1,664 (開口時)	
クラップル掴み有効幅寸法 (mm)	728	
安 全 装 置	油圧制御安全弁・ブーム下降ロック装置 クラップル爪開口ロック装置・荷重計・角度計	

● 本機の運転は、「小型移動式クレーン運転技能講習」修了証の交付を受けた人に限られます。

① 奥谷鉄工株式会社

本 社 〒637-0072 奈良県五条市犬飼町 35 番地
Tel 0747-22-3632 Fax 0747-22-3658

取り扱い

※ 本仕様は改良のため予告なく変更することがあります。
2011.08